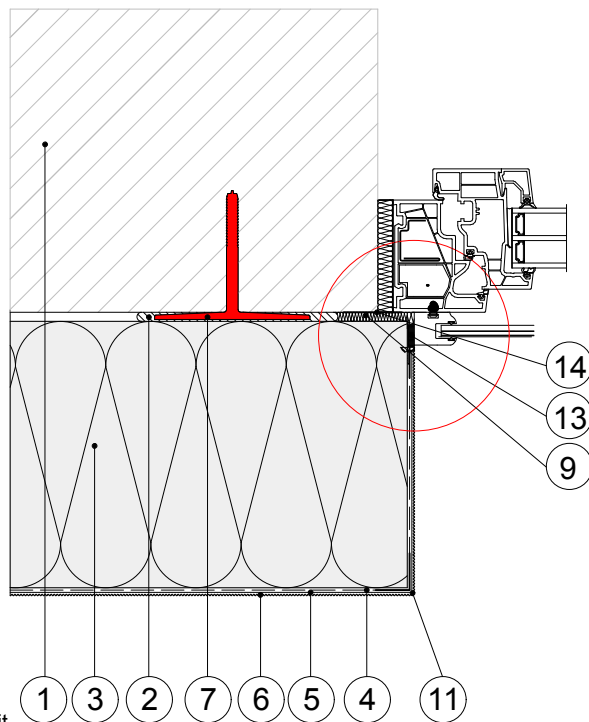
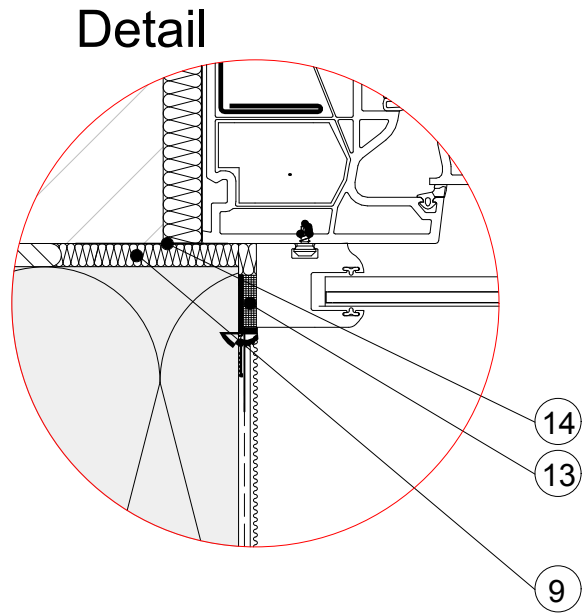
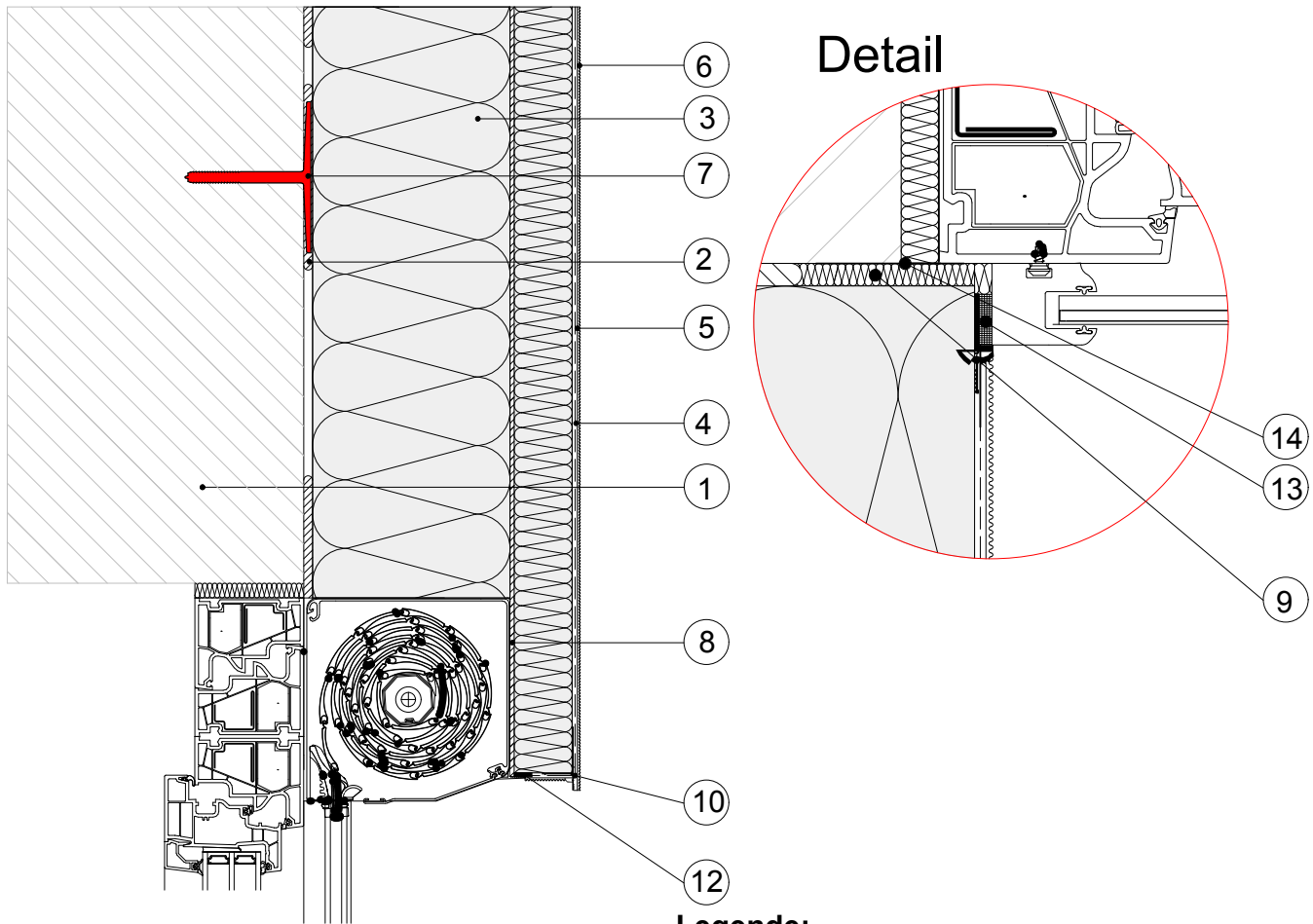


10.4) Anschluss an Rollladenkasten und Rollladenführungsschiene mit Stockverbreiterung



Legende:

- 1 Wandbildner
- 2 Baumit KlebeSpachtel alt.
Baumit PowerContact
- 3 Baumit FassadenDämmplatte EPS-F plus
- 4 Baumit KlebeSpachtel alt.
Baumit PowerContact
- 5 Baumit TextilglasGitter
- 6 Baumit NanoporTop
- 7 Baumit Klebeanker (optional)
- 8 Baumit SpuraFix auf
Baumit SupraGrund
- 9 Dämmmaterial
- 10 Baumit TropfkantenProfil
- 11 Baumit KantenSchutz Flexibel
- 12 Baumit FugendichtBand BG 1
- 13 Baumit RollladenanschlussProfil
- 14 Dichtfolie (überputzbar)

© Baumit

Stand 07-2015

M 1 : 5

Die objektspezifischen Gegebenheiten sowie die richtigen und damit erfolgreichen Anwendungen unserer Systeme liegen außerhalb unseres Einflussbereiches. Es ist deshalb die korrekte Anwendbarkeit des dargestellten Details zu überprüfen. Eine unmittelbare rechtliche Haftung kann aus den vorliegenden Details daher auch nicht abgeleitet werden. Angrenzende Gewerke sind nur schematisch dargestellt.