



# Baunit Fensterbankprofil



## Produkt

Zweiteilige Einschub- und Anputzleiste für eine dauerhaft wartungsfreie und wasserdichte Fensterbankausführung (z.B. Standard-Aluminium-, Spengler-, Kunststein- oder Stein-Fensterbank). Dieser Abschluss wird links und rechts unterhalb der äußeren Fensterleibungen montiert. Sie ersetzt die aufwendige seitliche Abdichtung zwischen Fensterbank und Wärmedämm-Verbundsystem.

## Zusammen- setzung

Das Set besteht aus 2 hochwertigen Kunststoff-Einschubleisten (linke und rechte Ausführung) mit Tropfkante und definierter Wasserführung sowie einer Profilierung an der Unterseite für die bessere Verklebung in der Abdichtungsmasse. Auf diese werden die beiliegenden Einputzprofile mit alkalibeständigem Textilglasgewebe gesteckt und mit Unterputzmörtel sowie Oberputz eingeputzt.

## Eigenschaften

- Jede Materialart von Fensterbänken einsetzbar (Alu, Stein, etc.)
- Einfacher Bauablauf durch Gewerketrennung (WDVS-Fachverarbeiter und Fensterbankmonteur)
- Kein aufwendiges Anarbeiten an die Fensterbank mit Dichtbändern
- Schnelle, einfache Verlegung mit Schleif- und Schneide-Werkzeug
- Thermische Längenänderungen der Fensterbank können problemlos aufgenommen werden
- hochwertige Optik und dauerhaft schlagregensicher

## Anwendung

Diese Anputzleiste ermöglicht eine Fensterbank-Montagevorbereitung mit System. Die untere Fensterbrüstung (Parapet) wird mit dem entsprechenden Baunit OberPutz, einem 5 ° Dämmkeil und Baunit FensterbankProfil für eine spätere Fensterbank-Montage vorbereitet und abgedichtet. Die Fensterbank wird nach Fertigstellung des Baunit WDVS montiert und benötigt keine aufwendigen, seitlichen Abdichtungsmaßnahmen mehr. Der Einsatz von Baunit FensterbankProfil ist unabhängig davon, ob ein Holzfenster, Kunststofffenster oder Holz-Alu-Fenster eingebaut ist oder wird.

Auch Rolladen-Führungsschienen sowie die immer beliebter werdende Raffstore-Systeme sind möglich.

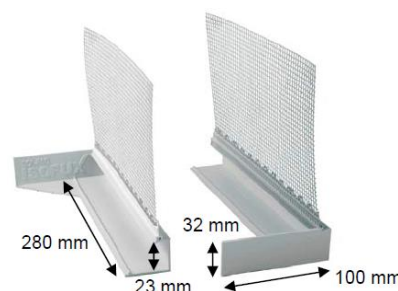
## Technische Daten

Länge / Ausladung:	280 mm
Definierter Neigungswinkel:	5 °
Gewebebreite	ca. 13 cm

### Maße:

#### In 2 Ausführungen erhältlich:

- Standardausführung:  
Einschubhöhe max. 20mm  
(siehe Bild)
- Sonderausführung:  
Einschubhöhe max. 30 mm



## Lieferform

Karton à 10 Paar (Set)

### 1 Paar (Set) besteht aus:

1 Stk. Einschubleiste links und 1 Stk. Einschubleiste rechts

1 Stk. Einputzprofil mit Gewebe links und 1 Stk. Einputzprofil mit Gewebe rechts

### Weitere wichtige Systemkomponenten separat erhältlich:

Baumit FensterbankTool (Mindestabnahme 1 Stück)

### Zusätzlich erforderlich:

MS-Hybrid Klebstoff (z.B.: Murexin X-Bond MS-K88 Express)

Fensterbankkeil (vor-, oder bauseits gefertigt)

## Verarbeitung

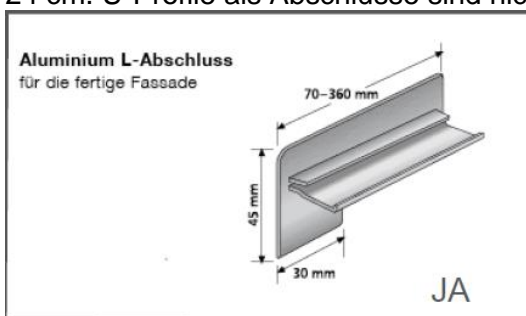
- Die Sohlbankhöhe wird gemessen. Der Abstand zwischen Fensterstock (Unterkante sichtbarer Stock) muss 10 cm Platz betragen.
- Der Fensterbankkeil wird auf die Laibungstiefe zugeschnitten.
- Die seitlichen Ausnehmungen werden mit Baumit FensterbankTool in der Laibungsdämmung ausgeschliffen.
- Das aufgeschobene Putzprofil wird auf die entsprechende Länge zugeschnitten.
- Der Fensterbankkeil wird mit Baumit SockelSchutz Flexibel oder dem Systemkleber eingeklebt und die hintere Fuge mit Baumit FugendichtBand BG 1, 2-6 mm verschlossen. Die Fuge zwischen Fensterbankkeil und der Fassadendämmung darf nicht mit Kleber ausgefüllt sein (für Fugen  $\leq 5$  mm: Baumit FüllSchaum B1). Bei in der Laibung sitzenden Fenstern wird der Fensterbankkeil entsprechend ausgeklinkt. Bei mauerwerksbündig versetzten Fenstern kann die Verklebung des Fensterbankkeil auch mit MS-Hybrid Klebstoff (z.B.: Murexin X-Bond MS-K88 Express) mäanderförmig auf der vorbereiteten Fassadendämmung erfolgen.
- Der Fensterbankkeil wird anschließend mit dem Unterputzsystem (Baumit UnterPutz, TextilglasGitter) entsprechend angewandten Baumit WDVS beschichtet.
- Baumit FensterbankProfil wird mit MS-Hybrid Klebstoff (z.B.: Murexin X-Bond MS-K88 Express) auf den Unterputz aufgeklebt.
- Nach ausreichender Trocknung wird die Laibungsdämmung und Baumit DiagonalArmierung ausgeführt.
- Nach Aushärtung wird Baumit FensterbankProfil mit Baumit FensterbankTool auf die erforderliche Länge zugeschnitten und der Oberputz aufgebracht. Alternativ kann das Parapett auch mit Baumit SockelSchutz Flexibel beschichten werden.
- Abschließend wird die Fensterbank ausgemessen, eingeschoben und befestigt. Bei Alu-Fensterbänken wird die rückseitige Aufkantung ausgeklinkt.



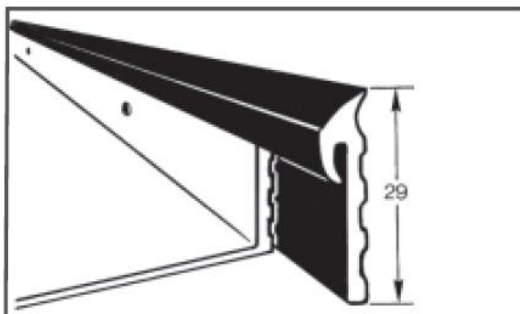
**Weitere Hinweise** Der Fensterbankfalz bei Holz- bzw. Holz-Alu-Fenstern sowie der Montagefuß bei Kunststofffenstern muss mindestens 30 mm hoch sein.

**Fensterbänke aus Aluminium:**

- Die rückseitige Aufkantung ist standardmäßig 25 mm und sollte dieses Maß nicht übersteigen.
- Da die Tropfkante tiefer liegt ist es notwendig, jeweils am linken und rechten Ende dieser Aufkantung eine 8 mm hohe und 10 mm breite Ausklinkung zu erstellen. Diese Ausnehmung kann je nach Hersteller werkseitig mitbestellt oder bauseits mittels geeignetem Werkzeug erstellt werden.
- Bei den seitlichen Aluminium-Bordstücken sind gerade „Sichtbetonausführung“ zu wählen. Diese sind standardmäßig ca. 18 mm hoch. Bei massgefertigten Alu-Fensterbänken wird eine seitliche Aufkantung von max. 15 mm empfohlen. Die maximale Einschubhöhe ist 24 cm. U-Profile als Abschlüsse sind nicht möglich.



- Rückseitig wird vor der Montage auf die 25 mm Aufkantung eine weiße oder schwarze Fensterbankdichtung aufgesteckt.



- Aluminium-Fensterbänke werden am Fenster gemäß Herstellerangaben mechanisch fixiert und mittels MS-Hybrid Klebstoff (z.B.: Murexin X-Bond MS-K88 Express) mit 2-3 Klebebahnen am Untergrund angeklebt. Die vordere Brüstungskante zur Alu-Fensterbank darf nicht abgedichtet werden.

### Fensterbänke aus Stein:

- Steinfensterbänke bis 20 mm können eingeschoben werden. Bei Steinfensterbänken bis 30mm ist ein Sonderprofil verfügbar.



- Für eine optimale Wasserführung empfiehlt sich die seitliche Wasserführung (Einfräsung) im Bereich der Tropfkante zu platzieren.
- Das Einkleben ist entweder mit entsprechendem Kleber vollflächig oder mit MS-Hybrid Klebstoff (z.B.: Murexin X-Bond MS-K88 Express) streifenförmig bzw. punktuell sorgfältig auszuführen.
- An der Rückseite wird mit einer Aufsteckdichtung (liegende U-Form) oder mit komprimierten Dichtbändern abgedichtet.